

02.10.2023

Driftsmerking distribusjonsnett

lede

Driftsmerking Distribusjonsnett			
Godkjent av	Terje Veierud		
Dokumenteier	Morten Gøytil	Dok. Id	F-11002
Revisjonsansvarlig	Conny Holtungen	Sist endret	02.10.23

Innhold

Generelle retningslinjer	3
Forskrifter og standarder	3
Generelt om merking	3
PRAKTISKE LØSNINGER - PRESISERINGER	3
Krav til bildedokumentasjon	4
Nummerserier	5
Høyspenning	6
Høyspenningslinjer	6
MAST	6
BRYTER I MAST	6
KABEL I MAST	6
Høyspenningskabler	7
INNSKJØTING PÅ EKSISTERENDE KABEL	8
TO SETT MED KABLER PÅ AVGANGEN	8
Høyspent kabelskap	9
UTVENDIG MERKING	9
INNVENDIG MERKING	9
Nettstasjoner	10
Utvendig merking av nettstasjon	10
Høyspenningsanlegg	10
MERKING AV HS BRYTER	10
MERKING AV HS AVGANG	12
MERKING AV HS KABLER I NETTSTASJON	13
Merking av jording	15
Lavspenningsanlegg	16
TRANSFORMATOR	16
LAVSPENTTAVLE OG KABELSKRITT	17
Lavspenning	20

Lavspent linjer og stolper.....	20
STOLPER	20
MERKING I STOLPE	20
Lavspenningskabler	22
INNSKJØTING PÅ EKSISTERENDE KABEL	22
Lavspent kabelskap.....	22
UTVENDIG MERKING AV KABELSKAP	22
INNVENDIG MERKING I KABELSKAP	23
DRIFTSMERKING AV JORDINGSSYSTEM I KABELSKAP	26
Endringslogg.....	27

Generelle retningslinjer

Forskrifter og standarder

Driftsmerkingen skal sikre korrekt betjening og ivareta sikkerheten på anleggsstedet. Merkingen skal alltid følge forskriftene og DSBs veiledning. Se spesielt *Forskrift om elektriske forsyningsanlegg* (FEF 2006) og DSBs veiledning til FEF: § 2-12, § 4-4 og § 5-3.

Lede Netts standard er som hovedregel i samsvar med RENblad 8032 (*0,23kV-24 kV Håndbok for driftsmerking og anleggsmerking*) med få unntak.

Generelt om merking

Skilt som viser adresse/driftsmerking for anleggsdeler i nettet skal være utført med tekst og en bakgrunnsfarge som gir god kontrast, og god lesbarhet.

- Merkingen skal sikre korrekt betjening og ivareta sikkerheten på anleggsstedet
- Merkingen skal være tydelig, og holdbar over lengre tid og må utføres med holdbart materiale
- Merkingen bør være lett synlig
- Adresser/navn skal ikke forkortes (kun hvis inputfelt i NIS begrenser det). Bruk stor forbokstav, deretter små bokstaver¹. Dersom det finnes adresse, benyttes alltid denne. Korrekt adresse finnes i NIS (GAB/DEK). Merkingen må ikke bestå av navn som endrer seg med tiden, som for eksempel bedriftsnavn, personnavn eller forbruksfunksjon
- Dersom det er flere anlegg (f.eks. nettstasjoner) tilknyttet samme adresse, benyttes himmelretning (og evt. løpenummer) for anlegget relativt til hovedbygget for adressen
- Tekst på skilt ute skal alltid kunne finnes igjen i NIS (merk: utvendig merking for *Fjernstyring montert* på nettstasjon – her er det klassen brukt i Trimble som viser om en bryter er fjernstyrt. For merking i stolpe, er teksten å finne igjen på kabelens element/skjemalinje i Trimble)
- Nettstasjonsnummer, kabelnummer, stolpenummer og skapnummer lages i NIS ved hjelp av Lede brukermeny

Praktiske løsninger - presiseringer

- Hvis en komponent (f.eks. nettstasjon, HS-bryter, lavspentskap etc.) med utgått driftsmerking skiftes ut, skal det skiftes til ny driftsmerking på komponenten som byttes. Påse at tilstøtende nett også blir merket om dersom det er henvist til byttet komponent. Eneste unntak er ved spontan skader, og utskiftning må gjøres som nødreparasjon
- Dersom to eller flere hovedkomponenter (HS-bryter, tavle, trafo) i plassbygget nettstasjon eller nettstasjon i bygg skal reinvesteres, skal det også tas ut ny driftsmerking for nettstasjonen.

¹ Fravik eller avvik på riktig bokstavbruk kan godtas for innvendig merking som ikke er synlig for allmenheten.

- I områder der lavspentskap har driftsmerking som henviser til nettstasjon, er det ikke nødvendig å skifte driftsmerking på lavspenningsskapene selv om nettstasjonen skifter driftsmerking. Dette fordi driftsmerking på lavspentskap heretter bare skal betraktes som et unikt løpenummer
- I tilfeller der det sløyfes inn en ny nettstasjon som overtar forsyningen av eksisterende lavspentskap, skal det imidlertid skiftes merking av skapene under den nye nettstasjonen, men da til ny standard for lavspentskap
- Når en ny nettstasjon erstatter en gammel nettstasjon, lages ny driftsmerking. Da skal den gamle driftsmerkingen (den som blir erstattet) tas vare på som et fritt attributt i NIS fordi det kan være henvist til denne i tidligere inngåtte avtaler (dette gjelder også ved nedbygging eller dersom driftsmerking på eksisterende nettstasjon endres). Ny nettstasjon behøver ikke å stå på samme plass som den gamle, men det forutsettes at den nye overtar forsyningen av lavspenningsnett, og at den gamle fjernes
- I NIS vil adresse og navn på en nettstasjon normalt være det samme, dvs. at så langt det er mulig skal adressen påføres i gult felt for både *Navn* og *Adresse*. Dersom navn- og adressefelt IKKE er like, er det navnet (fra feltet Navn) som skal brukes i merkingen
- **NB!** Når ny driftsmerking er etablert skal all gammel driftsmerking fjernes.
- Skiltbestilling skal gjøres av prosjektleder der dette er nødvendig
- Graving av skilt skal fortrinnsvis gjøres av Lede, for tiden i Slagen
- Det er viktig at skilt/tape for driftsmerking blir kontrollert ved rutinemessige vedlikeholdsbeferinger/inspeksjoner (1 år på nettstasjon, 10-12 år på lavspentskap) mht. lesbarhet og feste, og eventuelt feil i merking
- Sjekk av merking skal være eget punkt på beferingsrapport

Krav til bildedokumentasjon

Ved bygging av nyanlegg eller endring på bestående nett (gjelder også ved endring på merking) skal høyspentanlegg i nettstasjoner, lavspenningstavler og fordelingskap fotografes og bildene legges inn i NIS (NIS=Nettinformasjonsystem). Den som utfører monteringen/endringen, er ansvarlig for at dette gjøres. Dersom det ligger bilder fra tidligere, må gammelt bilde fjernes og nytt legges inn i NIS (se også *Retningslinjer Trimble NIS basis*). Dersom det ved endring på bestående nett ikke er gjort endring i driftsmerking på komponent, er det heller ikke krav til bildedokumentasjon av tilstøtende komponenter (uavhengig av om det ligger bilde av disse komponenter fra før eller ikke).

Krav til bildekvalitet:

- Hele HS anlegget, lavspenningstavla eller lavspentskapet som er gjort endring på må vises på bildet.
- Bildet må tydelig vise hele høyspentanlegget/tavla/skapet – med all påsatt merking etter merkestandard dvs.:
 - All feltmerking på HS anlegg, og list/kurs/kabelskritt-merking i tillegg til tavlenummer og spenningsnivå på LS anlegg, skal være *lesbart* på bildet
 - Merking av jordingsanlegg skal være synlig på bildet
 - Det er ikke tillatt å kun ta lokalt bilde av endringen (f.eks. en enkelt list)
- Dersom det ikke er mulig å få all merking lesbart på ett bilde, kan det tas flere bilder, men ikke flere enn nødvendig

- På alle bilder må også nettstasjonens/kabelskapets driftsmerking komme tydelig frem
- Ved flere bilder er det ikke nødvendig å ta nye bilder av områder der utført endring ikke er synlig
- Så langt det lar seg gjøre, skal bilde tas etter at sikringer er satt inn, og anlegget er spennings satt. Unntaket er der tilkoblingene kommer etter at prosjektet er slutført (for eksempel nye boligområder hvor oppføring av bygg kommer senere). Det er ikke krav til at sikringer i modul skal være synlig på bilde.

Nummerserier

For de forskjellige komponenttyper er det valgt følgende nummerserier:

Komponenttype	Nummerserie starter på:
Master i høyspenningslinjer	HM7000
Høyspenningskabler	HK10000
Nettstasjoner	NS4000
Høyspennings kabelskap	HS1
Master i lavspenningslinjer	LM110000 (kun i NIS)
Kabelskap	LS10000
Lavspenningskabler	LK10000

Høyspenning

Høyspenningslinjer

Høyspenningsmaster og kurser skal merkes med nummerskilt slik at de kan identifiseres, FEF:2006 § 2-12.

Mast

Master i høyspenningslinjer skal utstyres med holdbare nummerskilt og det skal merkes med entydig og fortløpende nummerering, f.eks. HM7001. Det skal monteres eget godkjent advarselsskilt på samtlige master i synlig høyde. Merkeskilt bestilles av planlegger, da dette må graves/preges.

Bryter i mast

Merkes med mastenummer + bokstavtillegg S, L, E eller J for bryterkategori:

S= Skillebryter, L=Lastbryter, E=Effektbryter, J=Jordbryter. F.eks. HM7000.L.

Dersom det er to brytere av samme type i masten, skal det merkes med tall etter mastenummer, f.eks. HM7000.1.S og HM7000.2.S

Merking skal plasseres på en slik måte at koblingspersonell ser rett på skiltet ved kobling av bryter. Merkeskilt bestilles av planlegger, da dette må graves/preges.

Kabel i mast

Høyspentkabel i mast skal merkes med tilstøtende nettstasjonsnummer og -navn, eller tilstøtende mastenummer.

Dersom høyspentkabel føres opp i kabelkanal skal kanalen merkes med *HØYSPENNING LIVSFARE*, etter [RENblad 8032](#). Det skal fortrinnsvis benyttes skilt som tapes på kanalen. Dersom det benyttes poppnagler eller annen festemetode (Al skilt), må dette gjøres før frontdeksel monteres til kanalen.

Oversikt merking i HS mast					
Merking av:	Eksempel, tekst:	Festes:	Skilt type/dim.:	Bokstavdim.:	Anskaf.:
HS mast Fareskilt	<i>Høyspenning livsfare</i>	Mot vanlig adkomst	Se RENblad 8032		På lager eller bestilles
HS mast Nummer- skilt	<i>HM7000</i>	Mot vanlig adkomst	Sort Al skilt, hvit skrift 140 x 60mm	Helvetica 35mm graveringsstift 2,5mm	Lages av Lede i Slagen

Bryter* i HS mast Mastnr. + brytertype	HM7000.L/E/S eller HM7000.1.L	Ved bryterbetjening	Sort AI skilt, hvit skrift 140 x 60mm	Helvetica 35mm graveringsstift 2,5mm	Lages av Lede i Slagen
HS kabel i mast Adresse tilstøtende komponent	NS4551 + NS Navn eller HM7000 eller HS1	Ved topp kabelbeskyttelse**	Hvit merketape, sort skrift i plastholder	Min 8mm tekst	Utføres lokalt

* Gjelder også trafobryter i mastearrangement

** Settes på avgangspil i NIS der det ikke er bryter i mast.

Høyspenningkabler

Høyspenningkabler skal merkes med fortløpende kabelnummer og driftsspenning slik at forveksling unngås (FEF § 4 -4). Man har to alternativer for å hindre at kabler forveksles ved en senere drift/vedlikeholdsjobb (jfr. RENblad 8032):

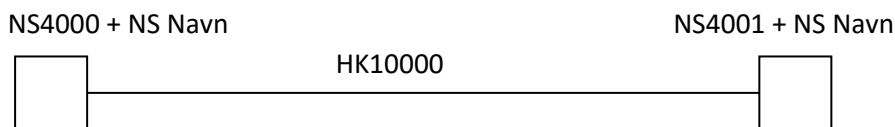
1. Merke kablene fysisk ute i grøften (Anbefalt metode)
2. Dokumentere grøftesnitt

Lede Nett AS benytter alternativ 1 for høyspentkabler og alternativ 2 for lavspentkabler.

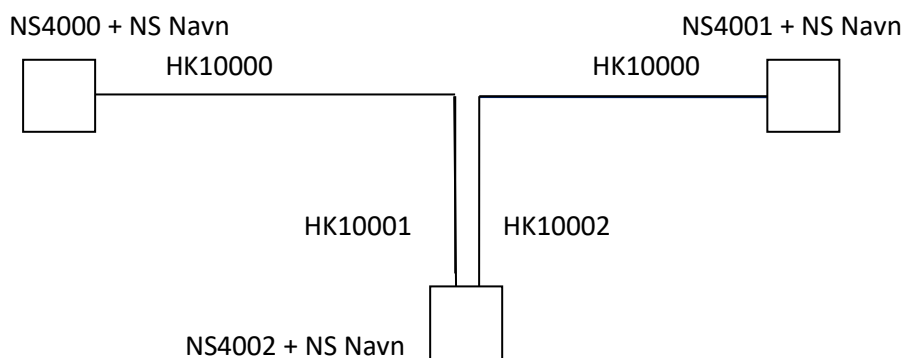
Oversikt merking HS kabel					
Merking av:	Eksempel, tekst:	Festes:	Skilt type/dim.:	Bokstavdim.:	Anskaf.:
HS kabel i grøft	Kabelnummer + spenning HK10000	lhht. FEF	Normert rød plaststrips		Lages av Lede i Slagen
HS kabel i NS	11 eller 24kV	I underkant av endeavslutning	Hvit merketape, sort tekst i plastholder	Min 8mm tekst	Utføres lokalt

Innskjøting på eksisterende kabel

Figuren viser en eksisterende høyspenningsforbindelse mellom to nettstasjoner med fysisk merking av kabel, her HK10000. Dersom det i ettertid skjøtes inn en bit (maksimum 10m) kabel på denne, får den samme driftsmerking. Dersom innskjøttet kabel er lenger enn 10m skal den ha ny driftsmerking.

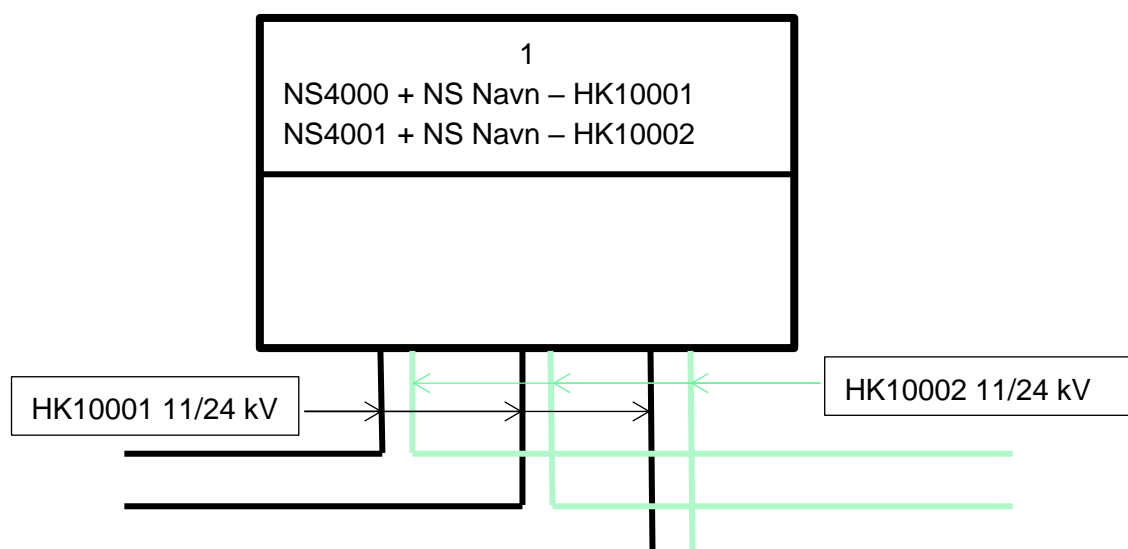


Figuren nedenfor viser samme forbindelse, men nå med en innsjøfing av en ny nettstasjon. På de nye kablene skal det påføres merking med hver sine nye unike numre.



To sett med kabler på avgangen

Der hvor det er 2 sett kabler knyttet til samme avgang/tilkoblingspunkt, påføres kabelnummer i tillegg til eksisterende beskrevne merking på avgang. Se figur under.



Høyspent kabelskap

Utvendig merking

Høyspeningskabelskap merkes utvendig med fortløpende nummer (Utvendig nummerskilt + spenning, f.eks. HS1 24 kV) og advarselsskilt på dør (FEF §§ 2-12).

Innvendig merking

Kabelavgangene skal merkes med informasjon om hvor avgangene blir forsynt fra/forsyner til på samme måte som høyspentkabelavganger i nettstasjon.

Oversikt merking HS skap					
Merking av:	Eksempel, tekst:	Festes:	Skilt type/dim.:	Bokstavdim.:	Anskaf.:
HS kabelskap Utvendig nummerskilt + spenning	HS1 11 eller 24kV	På skapdør mest mulig synlig	Sort Al-skilt, hvit skrift 140 x 40 mm	Helvetica 13mm graveringsstift 2,5mm	Lages av Lede i Slagen
HS kabel Adresse tilstøtende komponent	NS4551 + NS navn eller HM7000 eller HS 2	Inne i kabelskap v/koblingspunkt, synlig når skapdør er åpen, festes med strips	Hvit 12mm merketape, sort skrift	Min 8mm tekst	Utføres lokalt

Nettstasjoner

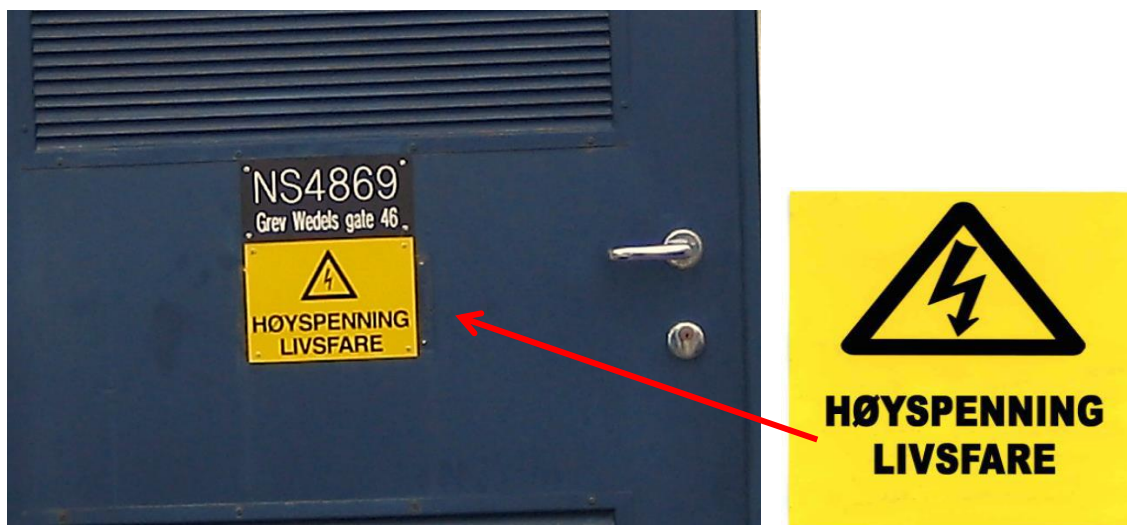
Utvendig merking av nettstasjon

Nettstasjoner merkes utvendig med fortløpende nettstasjonsnummer + NS navn, f.eks. *NS4000 Storgata 2*. Merkeskilt bestilles av planlegger, da dette må graveres/preges.

Dersom nettstasjon er utstyrt med fjernstyrte brytere, skal dette merkes utvendig sammen med nettstasjonsnummer og -navn. Følgende tekst skal da legges inn under nettstasjonsnavnet på egen linje: *Fjernstyring montert*

Ved nettstasjon i bygning eller andre plasseringer (eks. underjordisk) som kan være vanskelig å finne, skal utvendig merking settes opp på dør eller annet lett synlig sted i adkomstvei.

Høyspenning livsfare skilt skal være i henhold til RENblad 8032. Advarselsskilt festes på dør(er) inn til høyspenningsdel (FEF 2006 §§ 2-12)



Høyspenningsanlegg

Høyspenningsfelt skal merkes både med feltnummer (regnet fra venstre) og skilt som viser avgangens retning (tilsvarer felt «Avgangens retning» på bryter, og felt «Betegnelse» på avgangspil i NIS). Ledig bryterfelt merkes med Ledig.

Merking av HS bryter

Merking av feltnummer og brytere (unntatt jordingsbryter) skal gjøres på hvitt skilt med sort tekst. Merking av jordingsbryter skal gjøres på gult skilt med sort tekst. Bryterne i høyspenningsanlegget får driftsmerking

som settes sammen av nettstasjonsnummer + feltnummer + bokstavtillegg for bryterkategori. F.eks. vil lastbryter i felt 1 i nettstasjon NS4000 få nummer NS4000.1.L

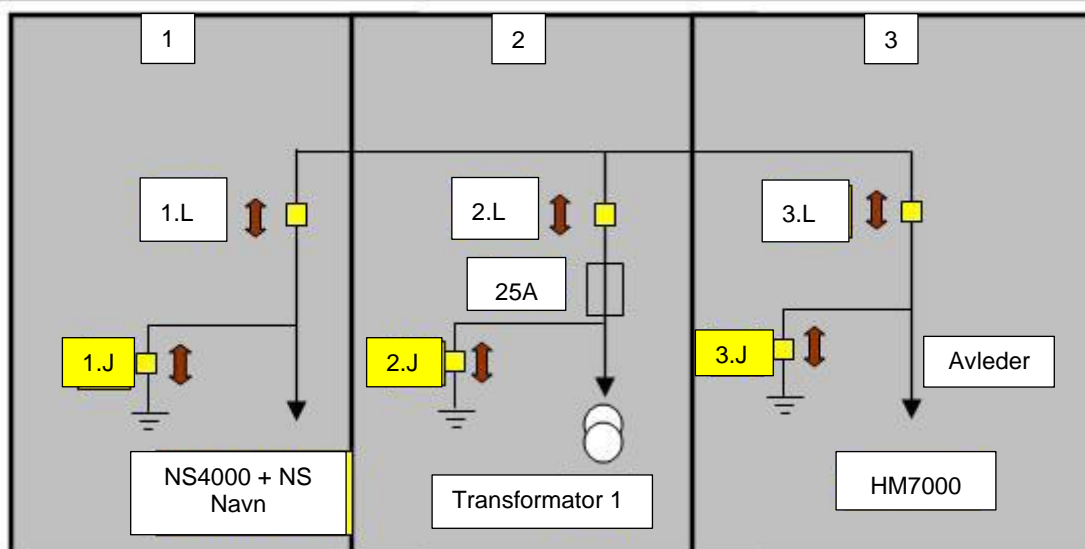
- S = skillebryter
- L = lastbryter og sikringsbryter
- E = effektbryter
- J = jordkniv

Trafobryter med sikringer og lastsikringsbryter skal merkes med L. HS sikringsstørrelse skal merkes med eget skilt ved sikringsymbol på bryterens enlinjeskjema. Trafobrytere med relé og effektbryter merkes med E.

Der det er to skillebrytere i samme felt (jfr. RGC) tilføyes 1, 2 osv. etter bokstav – f.eks.: NS4000.3.S1 og NS4000.3.S2.

Høyspenningsfelt i nettstasjon merkes med fortløpende nummerering fra venstre på front topp (1, 2, 3 osv.). Bryterbetjening merkes med feltnummer + bokstavtillegg for bryterkategori S, L, E eller J + avgangens retning, ved siden av brytersymbol på HS bryterens enlinjeskjema (se Bilde 1).

SF6-anlegg skal ha skilt som viser tydelig at anlegget inneholder SF₆. Dette skiltet skal settes på anlegg av leverandør i fabrikk.



Bilde 1. Eksempel på merking av HS bryter

Eksempel på merking av bryterbetjeningen:

Brytertype	Felt 1 (Last)	Felt 2 (Last)	Felt 3 (Effekt)	Felt 4 (sikring)
Effektbryter			3.E	
Last(sikrings)bryter	1.L	2.L		4.L
Skillebryter			3.S	
Jordkniv	1.J	2.J	3.J	4.J

Merking av HS avgang

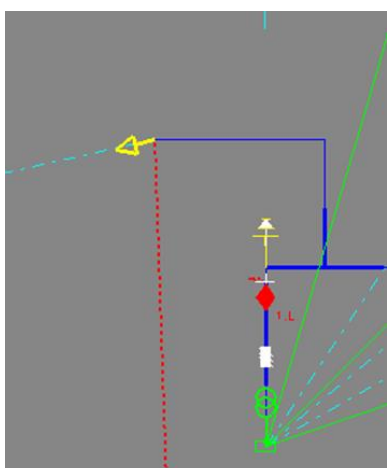
Avgangens retning skal bestå av nettstasjonsnummer + navn (f.eks. *NS7312 Pindsleveien 21*), mastenummer² (f.eks. *HM12345*), nummer HS kabelskap (f.eks. *HS1*) eller transformator (f.eks. *Transformator 1*) (se *Bilde 1*). Tilsvarende tekst settes inn i NIS i felt «Avgangens retning» på bryterens apparatkort (se *Bilde 2*).

Høyspent avganger som går til luftlinje med avleder skal merkes med eget «Avleder» skilt.

Vedlegg	Merknad	Objekthierarki +	Vedlikeholdsdata +	Datakildesett	Prosjektering
Generelle data	Tekniske data	Jordledersystem	Plassering	Frie attributter +	Liste over frie attributter
Betegnelse *	NS5395.1.L	Område	Sandefjord	Eier *	Lede AS
Avgangens retning *	NS7312 Pindsleveien 21	Produsent *	Merlin Gerin	Produsenttype *	RM6-24
Fabrikasjonsår *	2012	Arkivreferanse *	1.L	Hovedapparats betegnelse	NS5395
Idriftsettelsesdato *	22.03.2012	Driftsstatus	I bruk		
Servicedato					

Bilde 2. Apparatkort HS bryter

Der det ikke er bryter i feltet, skal feltskiltets tekst skrives på en avgangspil i NIS (se tegningen under):



Der det er to kabler i samme felt, skal det lages et avgangsskilt pr. kabel.

² Mastenummer skal brukes også når kableen ender opp i mastearrangement.

Hvis endepunktet for to høyspenningsavganger er samme nettstasjon, skal de skilles ved også å påføre feltnummer i tilstøtende nettstasjon rett etter nettstasjonsnummer, f.eks. *NS7312-2 Pindsleveien 21*.

Hvis endepunktet er en transformatorstasjon, skal det påføres transformatorstasjonens navn (f.eks. *Sundland*). Kommer to eller flere høyspenningsavganger fra samme transformatorstasjon, skal de skilles ved også å påføre feltnummeret i transformatorstasjonen (f.eks. *Sundland felt 4*).

Merking av HS kabler i nettstasjon

Det benyttes hvit merketape med sort skrift i plasholder på hver enlederkabel, påført tilhørende kabelnummer som festes høyest mulig under endeavslutning. Kabelens driftsmerking skal finnes igjen på kabelens skjemalinje i NIS.

NB! Merkestrips på kabel ute i grøft kan være feil, da disse kan være byttet om - spesielt der hvor det er flere kabler. Kabel ringes ut først for å få riktige faser og for å konstatere at det er den riktige enlederkabel som merkes.

Oversikt merking nettstasjon					
Merking av:	Eksempel, tekst:	Festes:	Skilt type/dim.:	Bokstavdim.:	Anskaf.:
Nettstasjon Utvendig skilt	<i>NS4000</i> NS Navn	Inngangsdør	Sort AI skilt, hvit skrift 210 x 100mm	Helvetica35mm /17-20mm, graveringsstift 2,5mm	Lages av Lede i Slagen
Nettstasjon m/fjernstyring Utvendig skilt	<i>NS4000</i> NS Navn <i>Fjernstyring montert</i>				
Nettstasjon Innvendig dør(er)	Husk sikker låsing av dør	Innvendig dør(er)	Gul tape med sort skrift		Bestilles sammen med skilt
Bryterfelt kabel	<i>NS4000</i> + NS Navn eller mastenummer *	På feltfront	Hvitt plastskilt, sort skrift, 120x50mm	Helvetica14mm graveringsstift 1,5mm	Lages av Lede i Slagen
Bryterfelt kabel, ledig	Ledig				
Bryterfelt kabel to kabler til samme nettstasjon	<i>NS4000</i> + navn + feltnummer	På feltfront	Hvitt plastskilt, sort skrift, 120x50mm	Helvetica14mm graveringsstift 1,5mm	Lages av Lede i Slagen
Bryterfelt kabel to kabler til samme mast	<i>HM7000</i> * + kabelnummer	På feltfront	Hvitt plastskilt, sort skrift, 120x50mm	Helvetica14mm graveringsstift 1,5mm	Lages av Lede i Slagen

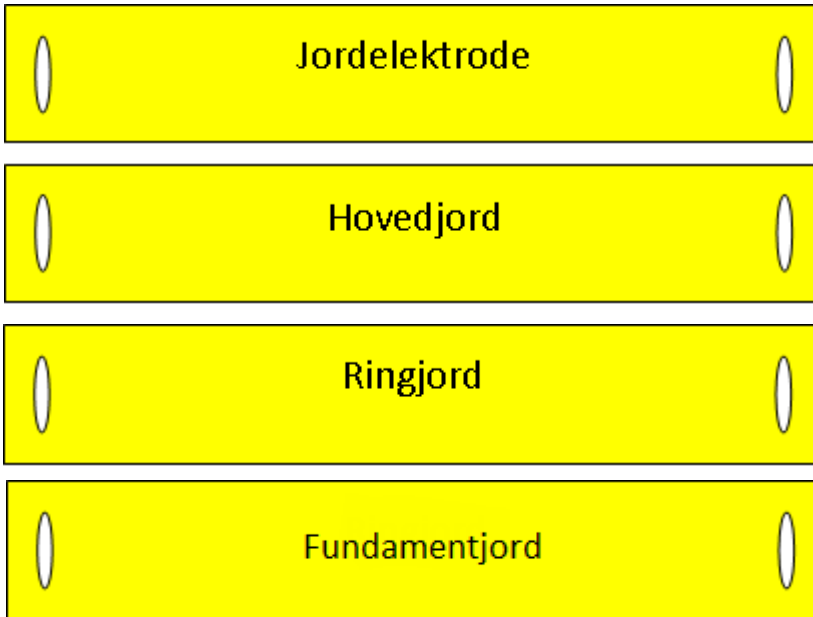
Kabelfelt (til mast) Mastefotkiosk	HM7000	På feltfront	Hvitt plastschild, sort skrift, 120x50mm	Helvetica14mm graveringsstift 1,5mm	Lages av Lede i Slagen
Kabel til mast med avleder	«Avleder»	På feltfront	Hvitt plastschild, sort skrift, 120x50mm	Helvetica14mm graveringsstift 1,5mm	Lages av Lede i Slagen
Bryterfelt Kondensatorbatteri	Kondensatorbatteri 1	På feltfront	Hvitt plastschild, sort skrift, 120x50mm	Helvetica14mm graveringsstift 1,5mm	Lages av Lede i Slagen
Bryterfelt Transformatorstasjon	Transformatorstasjonens navn (+ feltnummer hvis flere)	På feltfront	Hvitt plastschild, sort skrift, 120x50mm	Helvetica14mm graveringsstift 1,5mm	Lages av Lede i Slagen
Bryterfelt Trafobryter med sikringer = lastbryter og merkes med L	Feltnr. f.eks. 1	På topp av feltet	Hvitt plastschild, sort skrift, 30x30mm	Helvetica14mm graveringsstift 1,5mm	Lages av Lede i Slagen, eller utføres lokalt
	HS bryter f.eks. 1.L	Ved bryterbetjening			
	Sikringsstørrelse f.eks. 25A	Ved sikringssymbol			
	Transformator 1	På feltfront			
Trafobryter med relé = effektbryter og merkes med E	Feltnr. f.eks. 1	På topp av feltet	Hvitt plastschild, sort skrift, 30x30mm	Helvetica14mm graveringsstift 1,5mm	Lages av Lede i Slagen, eller utføres lokalt
	HS bryter f.eks. 1.E	Ved bryterbetjening			
	Relé innstilling f.eks. 15	Ved relé			
	Transformator 1	På feltfront			
Feltnummer	1	På topp av feltet	Hvitt plastschild, sort skrift, 30x30mm	Helvetica14mm graveringsstift 1,5 mm	Lages av Lede i Slagen, eller utføres lokalt
HS Brytere Bryterbetjening	1.L 2.E 3.S	Ved bryterbetjening	Hvitt plastschild, sort skrift, 30x30mm	Helvetica14mm graveringsstift 1,5 mm	Lages av Lede i Slagen, eller utføres lokalt
HS Brytere Bryterbetjening	1.J	Ved bryterbetjening	Gult plastschild, sort skrift, 30x30mm	Helvetica14mm graveringsstift 1,5 mm	Lages av Lede i Slagen, eller utføres lokalt

*Dersom avgangens retning er en høyspentmast, kan det i tillegg til f.eks. HM12345 også påføres tekst som beskriver hvor mast er plassert (dersom det ikke er mulig å finne dette ut på en enkel måte).

Merking av jording

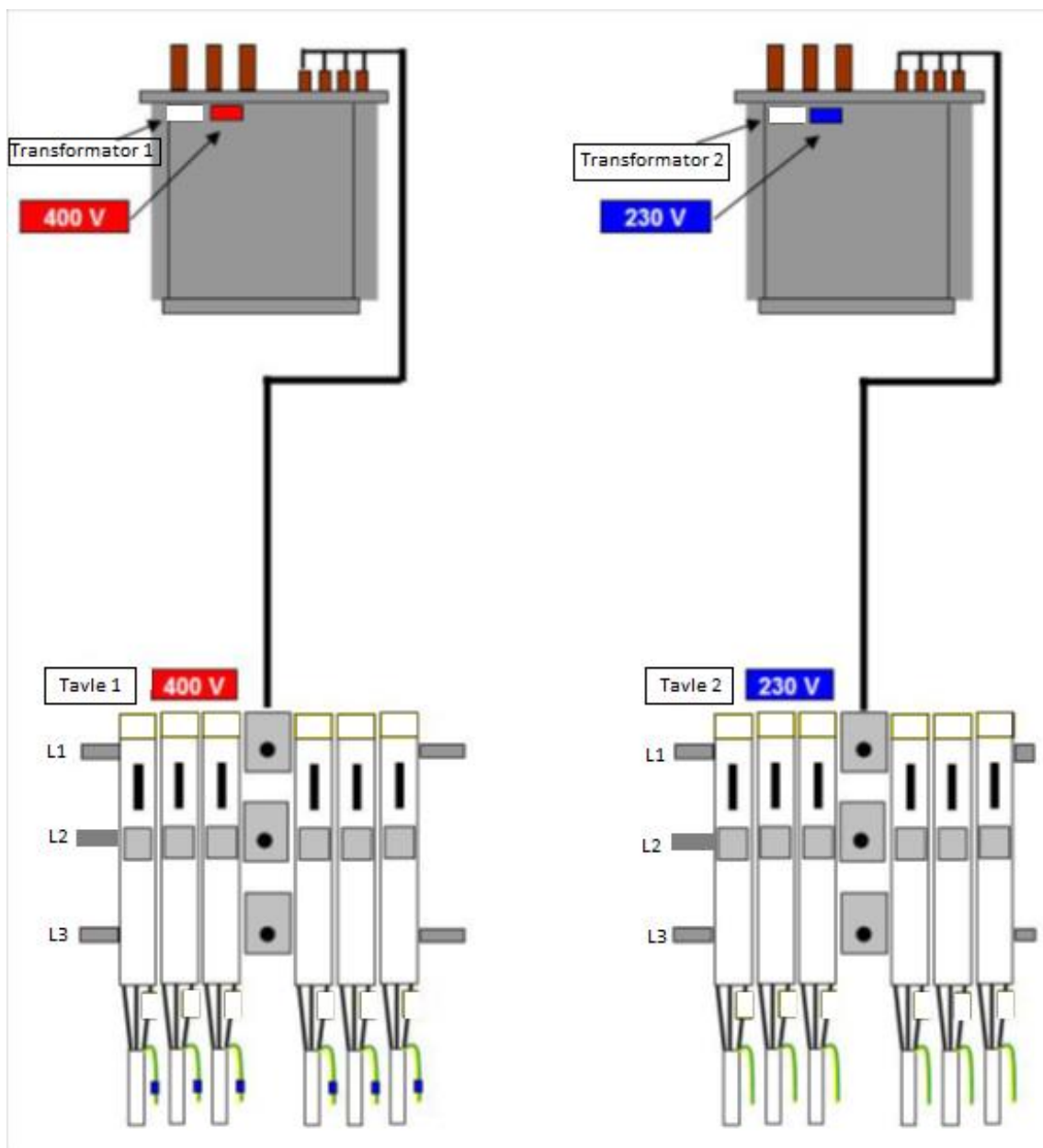
RENblad 8032 følges.

Hovedjord, jordelektrode, ringjord og fundamentjord skal ha tekstmerker med sorte bokstaver på gul bakgrunn, som vist på figurene under. Fundamentjord er for jording av potensialstyring av gulv/fundament (f.eks. betongarmering).



Lavspenningsanlegg

Transformator



Bilde 3. Merking av fordelingstransformator og lavspennet tavle

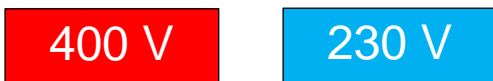
Transformator skal merkes med *Transformator + tall*, som sort skrift på hvit bakgrunn og sekundærspenning som vist på figuren over. Dersom det er 3-viklingstrafo må trafo merkes med begge spenninger, 230 V og 400 V.

Lavspenntavle og kabelskritt

Lavspenntavler merkes med Tavle 1, Tavle 2 osv. Alle tavler merkes, også der det kun er en tavle. Skilt skal være med hvit bakgrunn og sort tekst.

Skilt som angir spenningen skal merkes på tavle uansett spenning (også 230 V).

Dersom tavle leveres ferdig merket med spenningsnivå ihht forskrifter, aksepteres dette.



LS spenningsskilt skal være med hvit tekst og bakgrunnsfarge etter spenningsnivå. Rød - 400 V, Blå - 230 V

Dreieretning skal merkes på lavspenntavlens faste del. Merkene plasseres ved lavspentskinnene som forbinder tavle og transformator (L1 – L2 – L3) Det skal foretas målinger, og hvert merke plasseres ved riktig lavspentskinne i henhold til disse målingene. Dreieretningen merkes (L1 – L2 – L3) alltid med klokken (right/høyre). Rekkefølgen bestemmes av måleresultatet, og behøver da ikke å bli som beskrevet - kan for eksempel også bli L3 – L2 – L1 (fra toppen). Dersom det kun er prefabrikkert strømskinne, skal også denne merkes med dreieretningen på egnet sted i forhold til aggregattilkobling. Ved arbeid på eldre nettstasjoner der dreieretning mangler, bør dette etter-merkes.

Utgående kurser nummereres fortløpende fra venstre mot høyre. Følgende nummerserie benyttes: Tavle 1 kurs 1 til 19, Tavle 2 kurs 21 til 39, Tavle 3 kurs 41 til 59. Dersom tavler leveres med annen merking på kurser, f.eks. Q1 osv, skal dette fjernes. Merker skal være hvite med sort skrift.

Merking sikringsmodul i lavspenntavle:

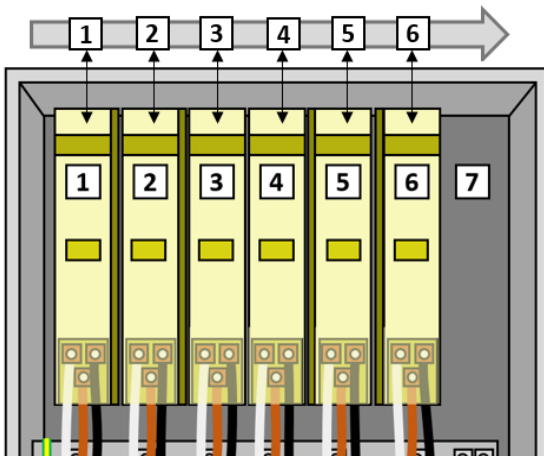
- Moduler merkes fortløpende med listnummer i stigende rekkefølge fra venstre, øverst på modulen (se *bilde 4*). Dersom en sikring opptar to spor, skal den ha nummer tilhørende det første sporet den opptar. Sikringen som følger, skal ha påfølgende nummer i rekken (se *bilde 5*)
- Parallellkoblede lister må i tillegg merkes med «Parallell» (se *bilde 7*).
Unntak: Dersom to kabler tilknyttes samme list, er det ikke nødvendig å merke disse med «Parallell»
- Tomme felter skal også merkes med listnummer (se *bilde 6*).
- Det skal også merkes med listnummer på fast del
- Unntak: I blanke tavler merkes det kun direkte på kabelen

Sikringsmoduler dedikert til aggregat tilkobling skal merkes «Aggregat forsyning».

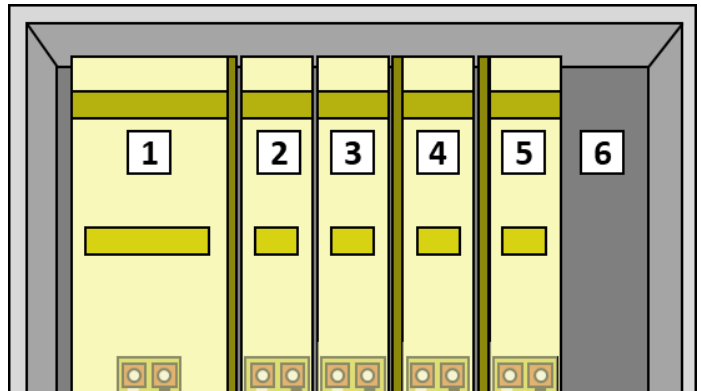
NB: dersom det byttes/settes inn/fjernes moduler som gjør at nummerering/modulbredder endres, må hele tavlen merkes om slik at listnummerering beholdes i stigende rekkefølge fra venstre.

Merking kabelskritt i lavspenntavle:

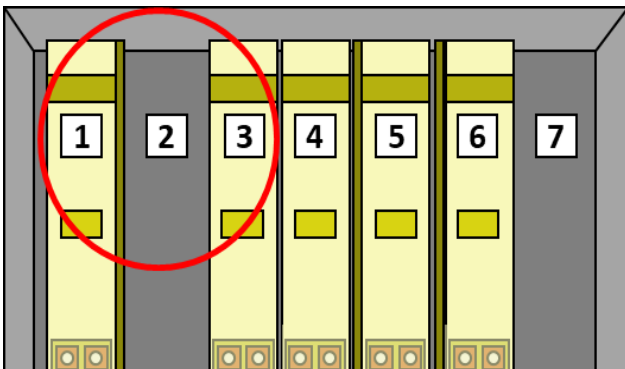
- Kabler merkes over kabelskrittet med tilhørende listnummer og kabelens driftsmerking. Det benyttes en felles strips som viser både listnummer og driftsmerking på kabel, f.eks. 1 – LK12345 (se *bilde 8*)
- Ved parallellkoblede lister skal det merkes med ordet «Parallell» over kabelskrittet (se *bilde 8*)



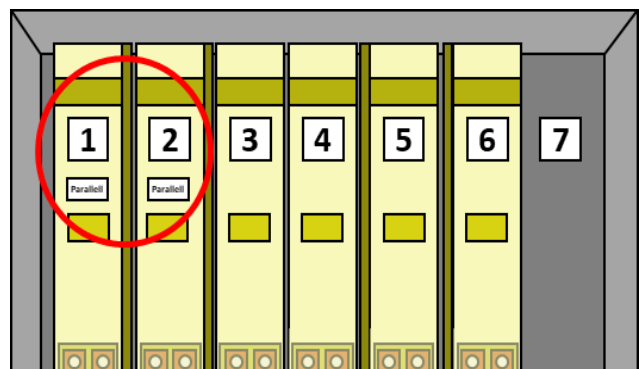
Bilde 4



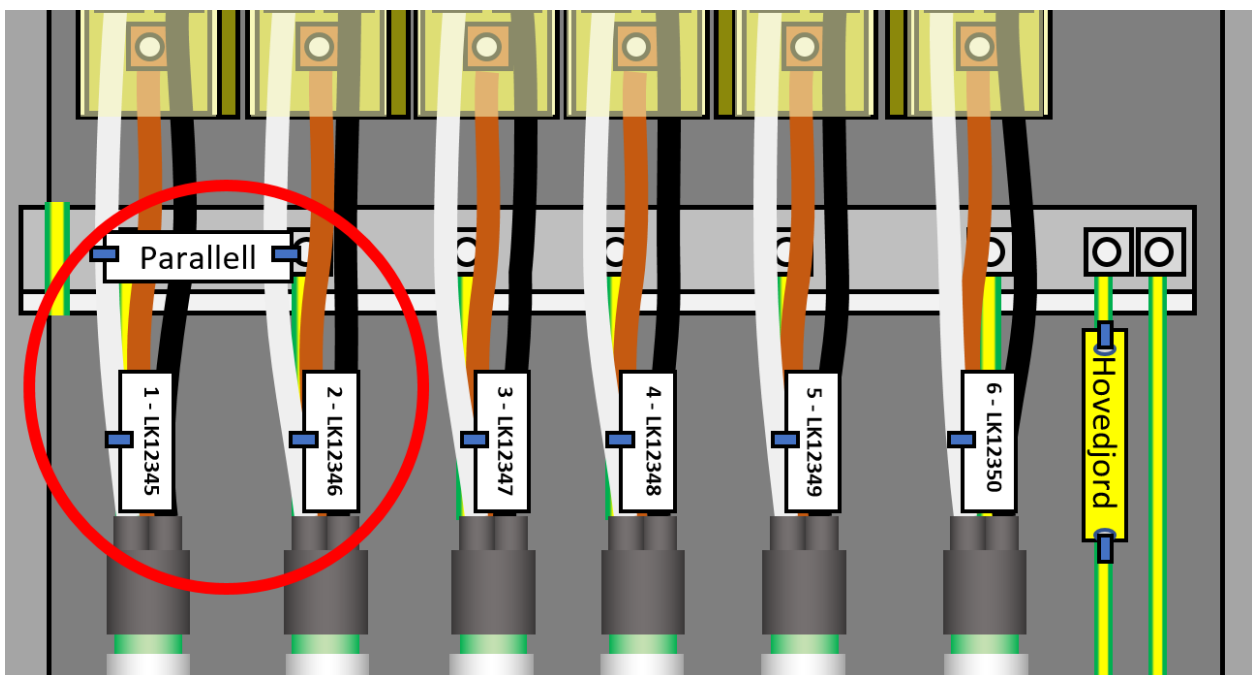
Bilde 5



Bilde 6



Bilde 7



Bilde 8

Oversikt merking i lavspent tavler					
Merking av:	Eksempel, tekst:	Festes:	Skilt type/dim.:	Bokstavdim.:	Anskaf.:
LS Tavle	Tavle 1	På topp front fast del	Hvitt plastskilt, sort skrift, 120x50mm	Helvetica14mm graveringsstift 1,5mm	Lages av Lede i Slagen
			Hvit 12mm merketape, sort skrift	Min 8mm skrift	Utføres lokalt
LS Tavle	230 V	På topp front fast del	Blått skilt, hvit skrift		Bestilles sammen med skilt
	400 V		Rødt skilt, hvit skrift		
LS Tavle Dreieretning	L1 L2 L3	På front fast del, samme side som tilkoblingen mot transformator	Hvitt plastskilt, sort skrift, 30x30mm	Helvetica14mm graveringsstift 1,5 mm	Lages av Lede i Slagen, eller utføres lokalt
Sikringsmodul Parallellkoblede lister merkes også med <i>Parallell*</i>	Listnummer Parallell*	Topp list + fast del	Hvit 12mm merketape, sort skrift	Min 8mm skrift	Utføres lokalt
LS kabel Ved parallellkoblede lister, merk også med <i>Parallell*</i>	Listnummer – driftsmerking kabel Parallell*	Festes over kabelskritt	Hvit 12mm merketape, sort skrift i plastholder	Min 8mm skrift	Utføres lokalt
Merking av PE ledere	Hovedjord, Jordelektrode, Ringjord, Fundamentjord	Festes på jordtråd	Gult plastskilt, sort tekst 30x100	Helvetica14mm graveringsstift 1,5 mm	Bestilles
Merking av PE skinne	PE	Festes på skinne	Gul grønn tape		Utføres lokalt
			Rund tape, gul/grønn m/ tekst PE		Bestilles
Merking av PEN skinne	PEN	Festes på skinne	Gul/grønn/blå tape		Utføres lokalt
			Rund tape, gul/grønn/blå m/tekst PEN		Bestilles

* Dersom det er merket med ordet «Parallellkoblet/Parallellkobla» isteden, er dette også godkjent merking.

Lavspenning

Lavspent linjer og stolper

Stolper

Lavspenningsstolper gis et unikt stolpenummer i NIS, men trenger ikke å merkes ute. Merking av LS-stolper kan gjøres som et ekstra tiltak om prosjektet anser det som nødvendig.

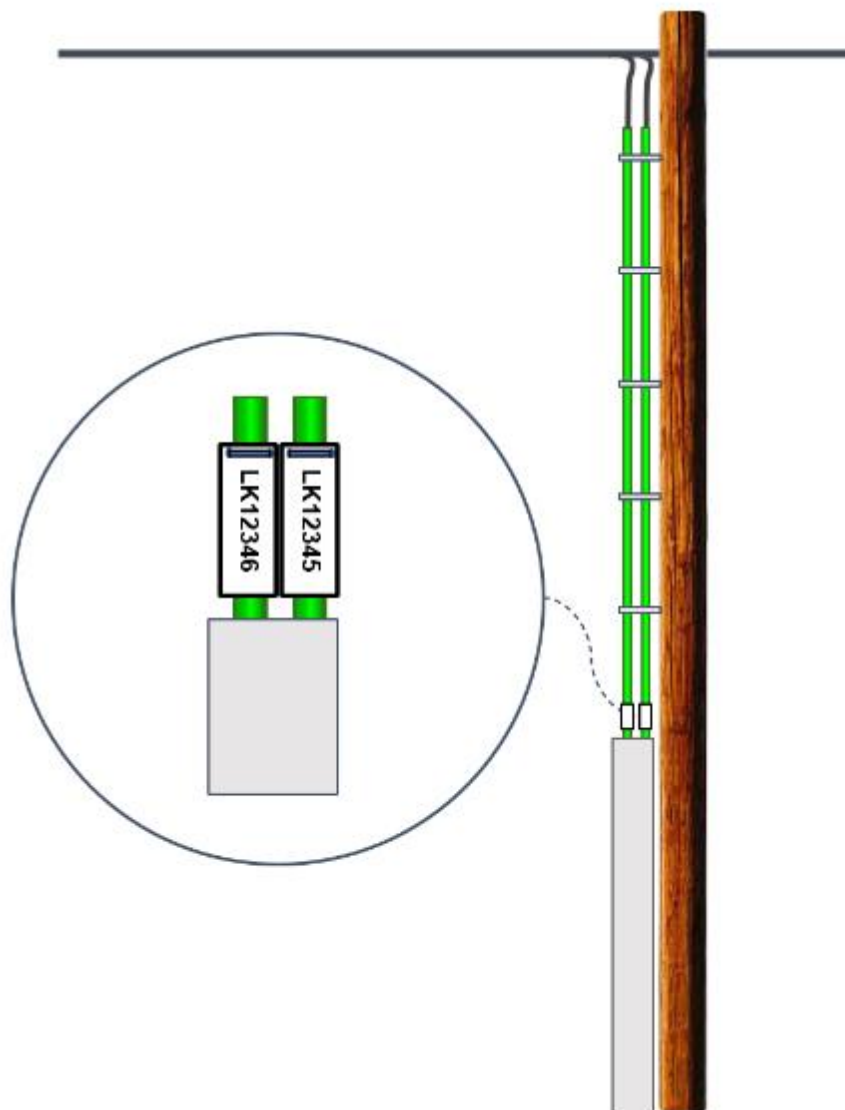
Merking i stolpe

Merking skal utføres ved bytte av stolpe, klamring av ny kabel i stolpe, og ved reinvestering (vesentlig forsterking/bytte av hovedlinje hvor kabel – ny eller gammel – tilknyttes).

Merking gjøres med unik driftsmerking på kabel. Merke skal være varig og festes forsvarlig til kabel direkte over kabelvern. Tekst skal være synlig fra bakken (*se bilde 9*).

I LS-stolper med annen driftsspenning enn 230 V skal driftsspenningen merkes med skilt. 400 V med rødt skilt og hvit tekst, og 1000 V med gult/sort skilt med hhv sort/hvit tekst.





Bilde 9

Oversikt merking i stolper					
Merking av:	Eksempel, tekst:	Festes:	Skilt type/dim.:	Bokstavdim.:	Anskaf.:
LS stolper	LM110000	Kun i NIS			Merkes ikke
LS kabler	Driftsmerking kabel	Ved overkant kabelbeskyttelse	Hvit 12mm merketape, sort skrift i plastholder	Min 10mm skrift	Utføres lokalt

Lavspenningskabler

Lavspenningskabel merkes i begge ender med driftsmerking (denne genereres i NIS - Lede brukermeny). Lavspenningskabel i grøft merkes ikke. Kabler for 1000 V merkes som øvrige lavspenningskabler.

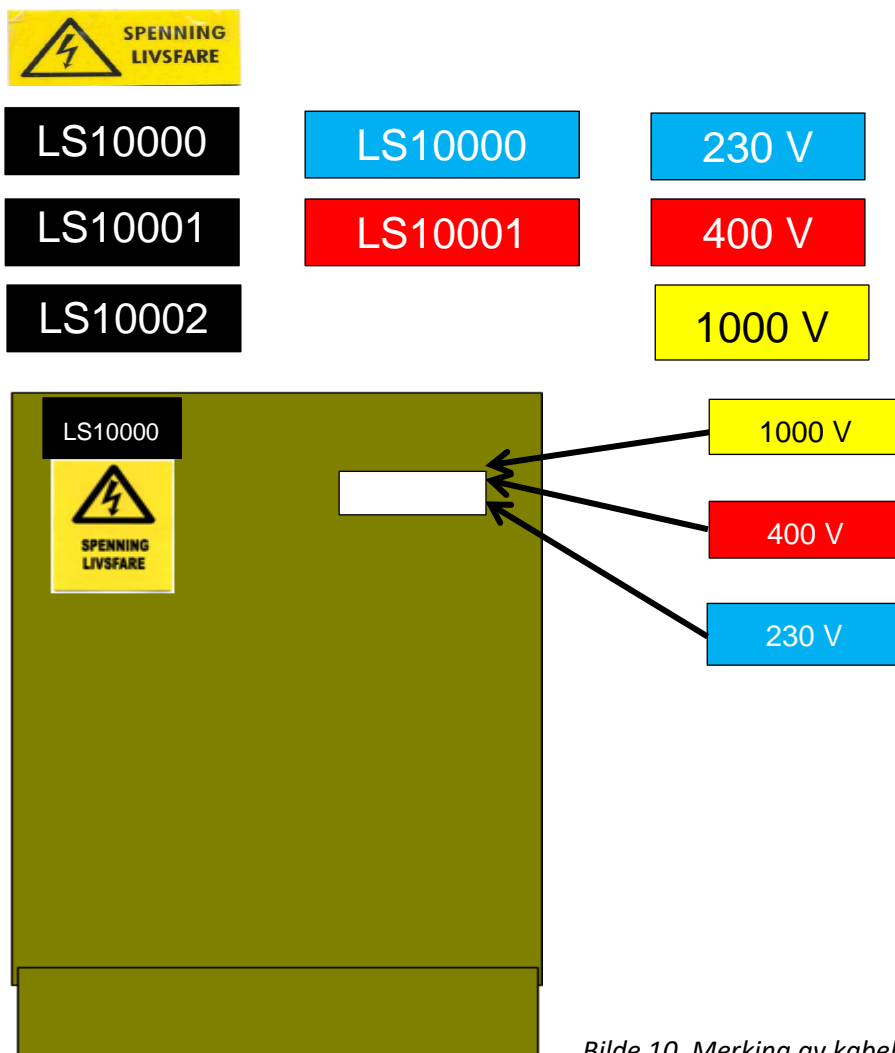
Innskjøting på eksisterende kabel

Dersom det i ettertid skjøtes inn en bit kabel (maksimum 10m) på eksisterende kabel, får den samme driftsmerking i NIS. Dersom innskjøttet kabel er lenger enn 10m skal den ha ny driftsmerking.

Lavspennet kabelskap

Utvendig merking av kabelskap

Kabelskapet merkes utvendig med et unikt nummer som genereres i NIS. Merkingen skal være i henhold til RENblad 8032 (sort skilt med hvit skrift eller ABBs merkesystem), samt gult advarselsskilt. Skilt som angir spenningen (også 230 V) skal plasseres som vist på bilde 10.



Bilde 10. Merking av kabelskap utvendig

Innvendig merking i kabelskap

Merking list/modul i lavspentskap:

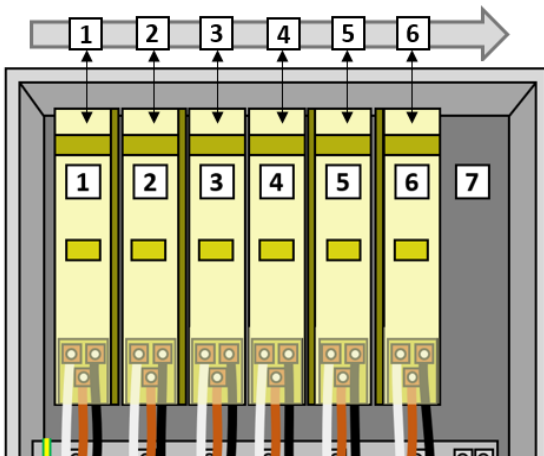
- Moduler merkes fortløpende med listnummer i stigende rekkefølge fra venstre (*se bilde 11*) - uavhengig av modulbredde og fabrikat. Dersom en modul opptar to spor, skal den ha nummer tilhørende det første sporet den opptar. Modulen som følger, skal ha påfølgende nummer i rekken (*se bilde 12*)
- Parallellkoblede lister må i tillegg merkes med «*Parallell*» (*se bilde 14*). Unntak: Dersom to kabler tilknyttes samme list, er det ikke nødvendig å merke disse med «*Parallell*»
- På ledige plasser, skal merkingen fremdeles være løpende (én ledig plass er min. 5 cm) (*se bilde 13*).
- Det skal også merkes med listnummer på fast del
- Unntak: I blanke skap merkes det kun direkte på kabelen

NB: dersom det byttes/settes inn/fjernes moduler som gjør at nummerering/modulbredder endres, må hele skapet merkes om slik at listnummer beholdes i stigende rekkefølge fra venstre.

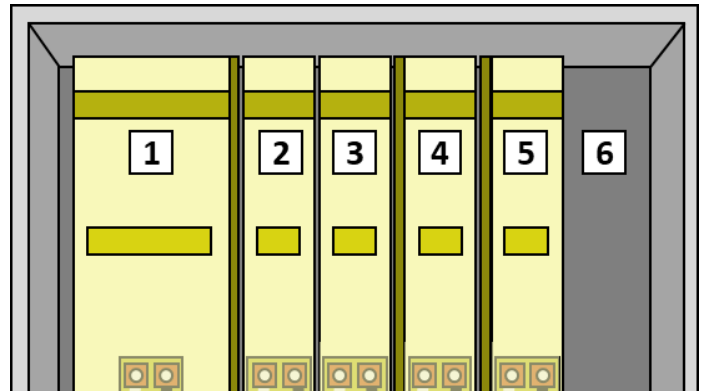
Merking kabelskritt i lavspentskap:

- Kabler skal merkes over kabelskrittet med tilhørende listnummer og kabelens driftsmerking. Det benyttes en felles strips som viser både listnummer og driftsmerking på kabel, f.eks. 1 – LK12345 (*se bilde 15*)
- Ved parallellkoblede lister skal det merkes med ordet «*Parallell*» over kabelskrittet (*se bilde 15*)

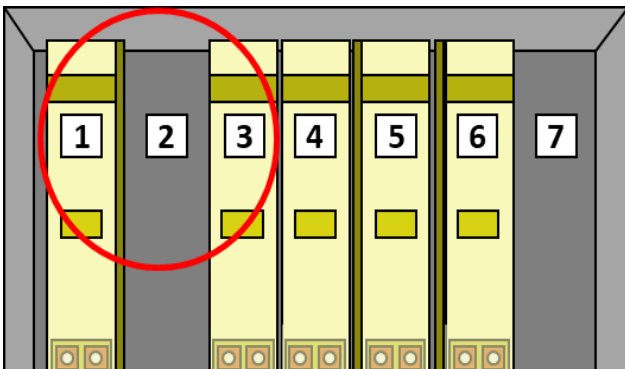
Merkeskilt må tåle fuktige omgivelser, og tekst skal være vannfast med tydelige bokstaver. Det anbefales å bruke strammeløkke slik at merkelappen ikke faller ned i kabelskrittet.



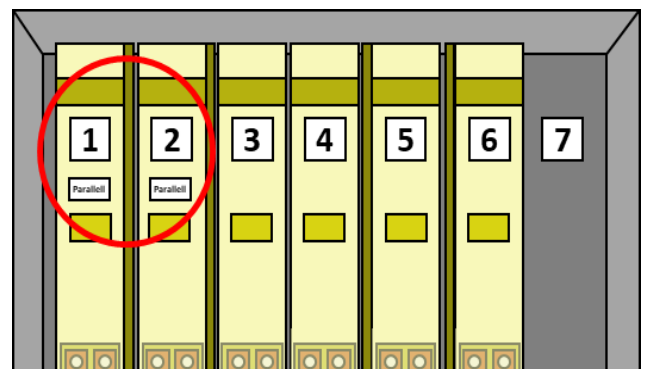
Bilde 11



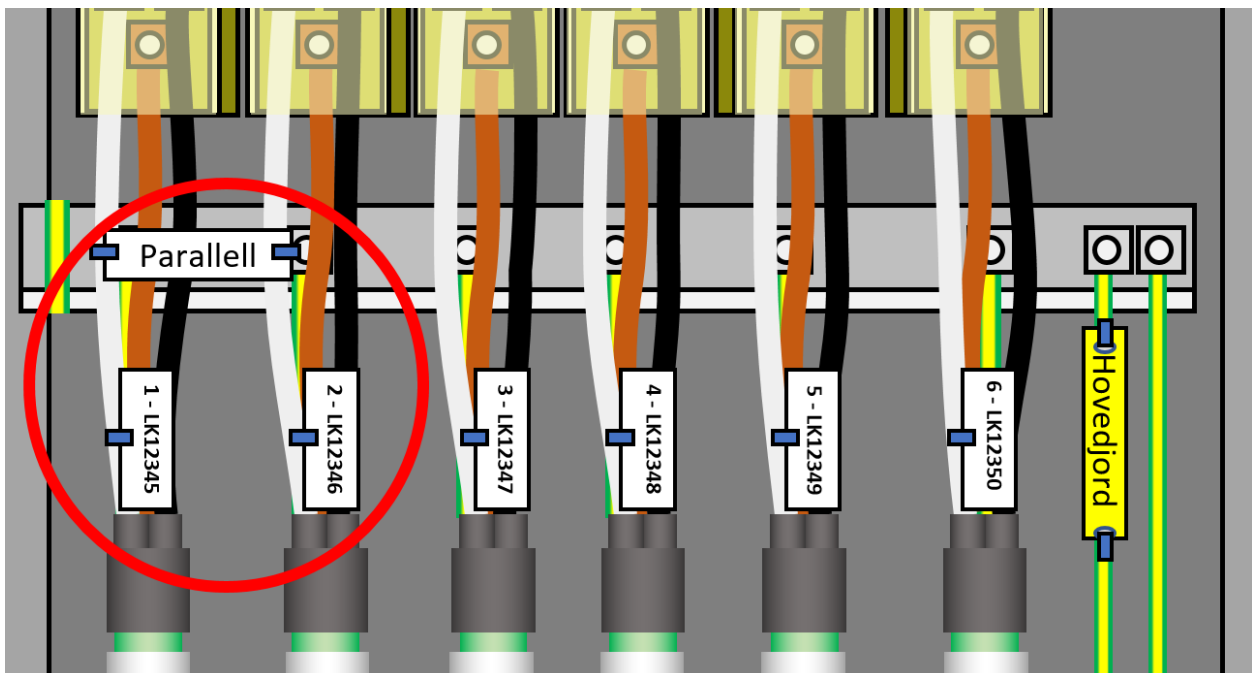
Bilde 12



Bilde 13



Bilde 14



Bilde 15

Oversikt merking i skap					
Merking av:	Eksempel, tekst:	Festes:	Skilt type/dim.:	Bokstavdim.:	Anskaf.:
LS kabelskap Utvendig skilt	LS10000	På skapdør utvendig på venstre side	Sort skilt m/ hvit skrift	Helvetica14mm graveringsstift 1,5mm	Lages av Lede i Slagen
LS kabelskap Utvendig skilt	Spenning livsfare	På skapdør utvendig på venstre side	Gult skilt m/ sort tekst		Bestilles/ leveres med nye skap
LS kabelskap Utvendig skilt	230 V	På skapdør utvendig på høyre side	Blått skilt m/ hvit skrift		Bestilles
	400 V		Rødt skilt m/ hvit skrift		
Modul/sikringslist Parallellkoblede lister merkes også med <i>Parallell*</i>	Listnummer Parallell*	Topp modul + under fast del	Hvit 12mm merketape, sort skrift	Min 8mm skrift	Utføres lokalt
LS kabler Ved parallellkoblede lister, merk også med <i>Parallell*</i>	Listnummer – Driftsmerking kabel Parallell*	Festes over kabelskritt	Hvit 12mm merketape, sort skrift i plastholder	Min 8mm skrift	Utføres lokalt
LS kabelskap Innvendig merking jording	Hovedjord	Festes på selve jordtråden, ikke skinne	Gul 12mm merketape sort skrift i plastholder	Min 8mm skrift	Utføres lokalt
	Jordelektrode				
	Ringjord				

*Dersom det er merket med ordet «Parallellkoblet/Parallellkobla» isteden, er dette også godkjent merking.

Driftsmerking av jordingssystem i kabelskap

Se RENblad 9104; *Kabelskap utførelse*. Det stilles krav til isolering av alle typer jordledere den siste meter inn i skap. Jordleder fra kunde merkes ikke i kabelskap.

Hovedjord

Hovedjord. Separat jordledning fra/til kabelgrøft som skal merkes med gul/grønn (PE) markering ved tilkoblingsskinne (ikke på selve hovedjordskinnen). Hvis ringjord er tilkoblet jordleder utenfor skapet, skal skiltet med ringjord festes sammen med hovedjord.

Ringjord

Ringjord skal merkes med gul/grønn (PE) markering ved tilkoblingsskinne, som beskrevet over.

Jordelektrode

Separat jordelektrode til skap. Denne skal merkes med gul/grønn (PE) markering ved tilkoblingsskinne, som beskrevet over.

Endringslogg

Dato	Kapittel	Endring	Endret av
27.03.15	Forsiden	Forsiden, viser til REN blad 8032, ny håndbok	J.A.
27.03.15		Innholdsfortegnelse, REN blad referanser	J.A.
27.03.15	HS linje	Kabelkanal, Høyspenning Livsfare, skilt	J.A.
27.03.15	Oversikt merking NS	Oversikt merking nettstasjon, 2 stk kabler til samme nettstasjon.	J.A.
27.03.15	Oversikt merking NS	Oversikt merking nettstasjon, 2 stk kabler til samme høyspentmast.	J.A.
27.03.15	LS tavler	Dreieretning, presisering.	J.A.
27.03.15	LS tavler	Merking i lavspent tavler, 2 stk kabler til samme skap, parallellkoblet og ikke parallellkoblet.	J.A.
27.03.15	LS tavler	Merking til stolpe 2 eller flere kabler.	J.A.
27.03.15	Oversikt merking LS tavle	Oversikt merking LS tavle 2 eller flere kabler til skap, ikke parallellkoblet.	J.A.
27.03.15	Oversikt merking LS tavle	Oversikt merking LS tavle, merking av jordleder, ferdig lagde skilt.	J.A.
27.03.15	LS stolpe	Merking av 1000V kabler	J.A.
27.03.15	LS skap	Merking i skap, 2 stk kabler til samme skap eller nettstasjon, parallellkoblet.	J.A.
27.03.15	LS skap	Merking i skap, 2 stk kabler til samme skap eller nettstasjon, ikke parallellkoblet.	J.A.
27.03.15	LS skap	Merking i skap, 2 stk kabler til samme stolpe.	J.A.
27.03.15	Oversikt merking LS skap	Oversikt merking LS skap 2 eller flere kabler til skap eller nettstasjon, parallellkoblet og ikke parallellkoblet.	J.A.
05.09.16	HS - LS	Presisering vedr. fotografering av tavler og skap	J.A.
05.09.16	Plusskunde	Ny merking der kunder kan levere strøm/spenning i retur, PLUSS Kunde.	J.A.

Dato	Kapittel	Endring	Endret av
08.06.17	LS skap	Merking av jord innvendig i LS kabelskap	J.A.
08.06.17	HS anlegg	Merking av Ledig bryterfelt Høyspent	J.A.
08.06.17	Nettstasjoner	Ny merking der det er montert fjernstyring i nettstasjon.	J.A.
08.06.17	Lavspenning	Merking av kabler uten driftsmerking	J.A.
31.08.17	HS anlegg	Merking av effektbryter (trafobryter) m/ rele', innstilling	J.A.
08.03.19	Generelle retningslinjer	Gammel driftsmerking og frie attributter	J.A.
08.05.20	Lavspenning	Unntak fra parallell markering for parallelle kabler fra samme list	J.A.
29.01.21	Hele dokumentet	Oppdatert disposisjon, layout og grafikk, fra SN til Lede	Y.L.
29.01.21	HS anlegg	Satt krav til SF6 merking av SF6-anlegg.	Y.L.
16.02.2021	Lavspent stolper	Lagt til opsjon for merking av lavspent stolper	Y.L.
24.02.2021	Plusskunder	Presisert hvor merke for dobbelmatning skal stå	Y.L.
21.04.2021	Generelt	Presisert krav om ny driftsmerking ved utskiftning	Y.L.
29.04.2021	Krav til bilder	Omformulert krav til bilder	Y.L.
14.06.2021	Generelt	Åpnet for fravik rundt bruk av stor forbokstav for adresser	I.S.
23.06.2021	Nettstasjoner	Lagt til merking av sikringsmodul for aggregat	Y.L.
30.11.2021	Høyspent-anlegg	Lagt til merking av avleder for felt med avleder i kabelrom	Y.L.
20.12.2021	Merking av jording	Lagt til merking av fundamentjord på hovedjordskinne	J.A.
30.05.2022	Plusskunder	Fjernet krav til merking av Plusskunder.	Y.L.

Dato	Kapittel	Endring	Endret av
03.06.2022	Dreieretning	Satt inn ønske om etter-merking av dreieretning for eldre NS der dette mangler	Y.L.
26.06.2022	Veilys	Fjernet udefinert krav til spesial merking av veilys	Y.L.
27.04.2023	Hele dokumentet	Generell oppdatering av format og layout. Flyttet endringslogg sist i dokumentet	CH
27.04.2023	Lavspenning	Endret nummerserie på kurser i lavspenntavle – Tavle 1 nummereres fra 1-19, tavle 2 fra 21-39 osv.	CH
28.04.2023	Lavspenning	Oppdatert/endret alt som omhandler merking av lavspent i tavler, stolper og skap ihht. ny og forenklet merkestandard for lavspentnett i Lede (iverksatt 1.mai 2023)	CH
02.10.2023	Lavspenning – tavle og skap	Justert til konsekvent bruk av ordet «Parallell» ved merking av parallellkoblede lister, og lagt til følgende merknad under tabeller: <i>Dersom det er merket med ordet «Parallellkoblet/Parallellkobla» i stedet, er dette også godkjent merking.</i>	CH
02.10.2023	Lavspenning	Presisert at det ikke er behov for å merke med «Parallell» ved flere kabler fra samme list.	CH
02.10.2023	Lavspenning	Nytt avsnitt om merking av innskjøtede lavspentkabler med lengde under 10 meter - Innskjøting på eksisterende kabel	CH
02.10.2023	Krav til bildedokumentasjon	Lagt inn presisering angående bildedokumentasjon av tilstøtende komponent(er) når driftsmerking ikke er endret: <i>Dersom det ved endring på bestående nett ikke er gjort endring i driftsmerking på komponent, er det heller ikke krav til bildedokumentasjon av tilstøtende komponenter (uavhengig av om det ligger bilde av disse komponenter fra før eller ikke).</i>	CH